

ATV TELASTOSARJAT

2008-2009 MALLISTO



camoplast





MULLISTA KÄSITYKSESI ATVN KÄYTTÖMAHDOLLISUUKSISTA.

**MENE PAIKKOIHIN MIHIN RENKAILLA
ET YKSINKERTAISESTI PÄÄSE.**

Camoplast ATV telastosarjat tarjoavat sinulle turvallisen ja helppokäyttöisen tuotteen jolla pystyt liikkumaan lumessa, mudassa ja muissa vaikeissa olosuhteissa mihin renkailla ei olisi pääsyä. Näiden telastosarjojen luotettavuus pitää sinut liikkeellä vielä monta vuotta eteenpäin.

**TYÖHÖN, KALASTUKSEEN, METSÄSTYKSEEN,
MAATALOUSKÄYTTÖÖN, LOMAKOORTEISIIN
(KUTEN HIIHTOKESKUKSET) JA MONEEN
MUUHUN KÄYTTÖÖN.**

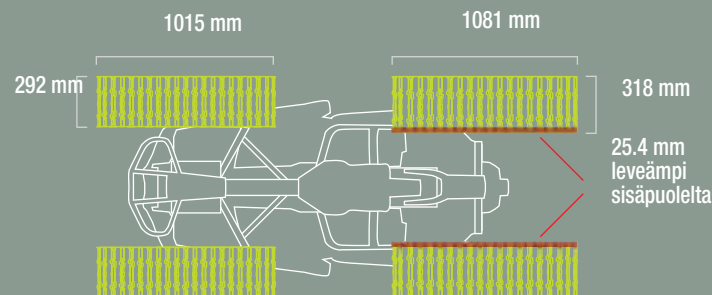
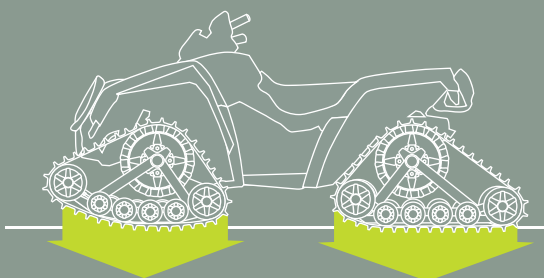


HUOLELLINEN SUUNNITTELU, KESTÄVÄ RAKENNE.

TAKATELASTO



Markkinoiden paras telastosarja
olosuhteista riippumatta



VETORATAS

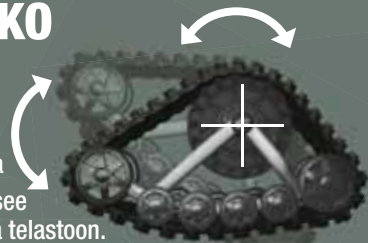
- Väilykset sovitettu yksilöllisesti mönkijän kuutiotilavuuden mukaan.
- Tarjoaa maksimaalista vääntöä eliminoimalla maton luistamisen



15 - 18 hampainen

TELAN RUNKO

- Kestävä ja kevyt terässeosrunko.
- Etu- ja takatelastot ovat keinojousitettuja
- Avoin rakenne ehkäisee maaperän kertymistä telastoon.



ASENNUSSARJA

- Mallikohtaiset, helposti asennettavat.
- Suunniteltu estämään ajoneuvon vahingot ja vähentämään huollontarvetta.



TELAMATTO

- Suunniteltu erityisesti ATV telastokäyttöön.
- Profiili ja kuviointi optimaalinen käyttötarkoitukseen.
- Ainutlaatuinen kumiseos takaa ylivoimaisen kestävyuden ja suorituskyvyn.

FLEXTRACK™ Teknologia

- Kallistuva maton reuna keventää ohjattavuutta.
- Merkittävästi vähemmän roiskeita ja lumen/mudan kertymistä telastoon kuin millään muulla markkinoiden telastosarjalla.

Mahdollisuus nastoittaa

- Parannettu pito jäisille alustoille.
- Valmiiksi merkityt nastojen paikat mahdollistavat tarkan ja helpon asennuksen (vaatii nastojen porauksen)
- Saatavana ainoastaan Tatou 4S telastoon.

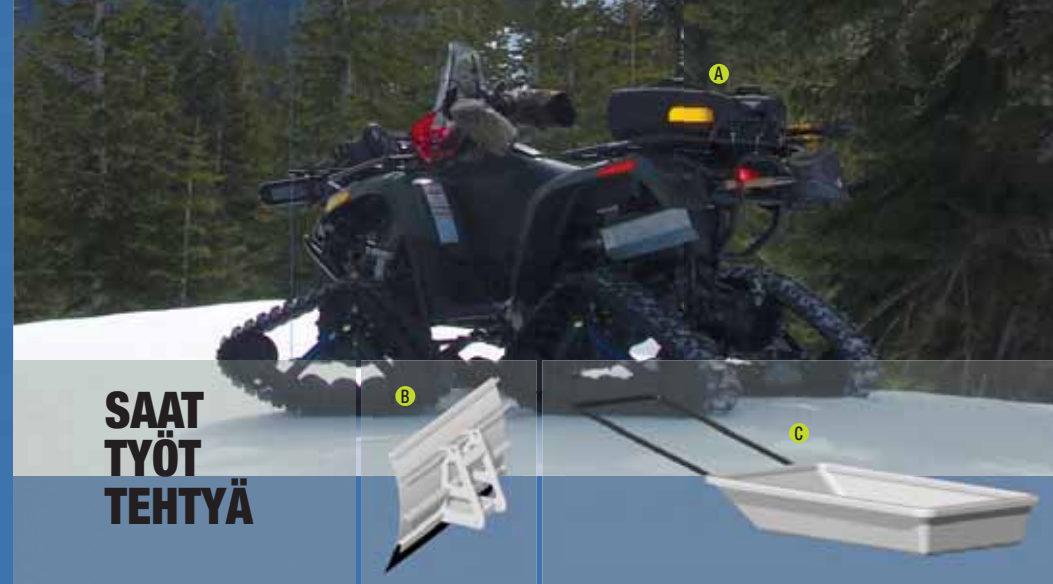


LUOTETTAVA

- Toimintavarmuus ja kestävyys
- Yli 10 vuotta innovaatioita ja kehitystä ATV telastosarjoissa
- Yli 50 vuotta kokemusta ja perinteitä telamattojen valmistuksesta
- Kattava takuu

KYKENEVÄ

- Entistäkin parempi pito
- Pieni pintapaine mahdollistaa uskomattoman kantavuuden
- Kuorman vetokyky suurempi kuin renkailla **A C**
- Suorituskyky varusteita kuten auraa, lumilevyä tms. **B**
Käytettäessä on omaa luokkaansa
- Camoplastin ainutlaatuinen teknologia varmistaa suorituskyvyn



SAAT
TYÖT
TEHTYÄ

MUUNNELTAVA

- Telastosarjoja lähes kaikkiin 4x4 yli 300cc mönkijöihin, unohtamatta rinnakkainistuttavia tai 6 pyöräisiä

TURVALLINEN

- Parantaa ajoneuvon vakautta
- Ohjattavuus omaa luokkaansa

VAIVATON

- Helppo vaihtaa renkaista telastoihin
- Helposti huollettava



TATOU®4S ■ ■ ■

4-VUODENAJAN TELASTOSARJA, ILMAN KOMPROMISSEJA TALVEN HAASTEISIIN

- **Uusi takatelasto**
 - Markkinoiden pisin
 - Ainutlaatuisesti 32cm leveä
 - Suurin pinta-ala, paras mahdollinen kantokyky lumessa ja pehmeässä maaperässä.
 - Telamaton 3cm harjakorkeus tuottaa äärimmäisen pidon.
- **Edessä FLEXTRACK™ telamatot.**
- **Sisäinen vetoras** mahdollistaa ympärivuotisen käytön.
- **Sisäinen vetoras** mahdollistaa tehokkaan voimansiirron.
- **Markkinoiden paras telastosarja olosuhteista riippumatta.**
- **Paras käsiteltävyys.**
- **Kaareva rakenne** mahdollistaa paremman käsiteltävyyden kovalla alustalla (pakkaantunut lumi, jää).
- **Kevyt kääntyvyys** kaikissa olosuhteissa
 - Niittaamaton telamatto vähentää resonanssia.
- **Vankka rakenne ilman kompromisseja.**
- **Työ tai vapaa-ajan käyttöön.**
- **Saatavana myös suosituimpiin 350cc mönkijöihin ja rinnakkainistuttaviin (UTV).**
- **Väri vaihtoehdot : musta tai hopea.**





TATOU®UTV



TALVITELASTO RINNAKKAINISTUTTAVIIN MÖNKIJÖIHIN

- Ainoastaan talvikäyttöön.
- Suuri kantopinta-ala (1,55 neliometriä), loistava kantokyky lumessa ja sohjossa.
- Eteen ja taakse sijoitetut lisäpyörät kasvattavat kuormauskykyä.
- Väri vaihtoehdot: hopea.



TATOU®ORIGINAL



PIONEERI ATV TELASTOSARJOISSA

- Ainoastaan talvikäyttöön.
- Työkäyttöön.
- Saatavana 300cc ja suurempiin, vuoden 1980 malleista eteenpäin.
- Väri vaihtoehdot: hopea



HW LISÄPYÖRÄ VAIHTOEHTO



- Suositellaan raskaaseen työkäyttöön ja suurien kuormien vetämiseen.
- Tarjoaa parempaa telaston tukea.
- Vähentää mönkijän rasitusta.
- Saatavana ainoastaan Tatou Original telastoon.

TATOU®6X6



TALVITELASTO 6X6 MÖNKIJÄÄN

- Ainoastaan talvikäyttöön.
- Patentoitu suunnittelu siirtää voiman kaikkiin kuuteen pyörään.
- Väri vaihtoehdot: hopea.



KÄYTTÖTARKOITUS



VAPAA-AIKA

- Polut
- Huviretki
- Vaellus



URHEILU

- Metsästys & Kalastus
- Maatalous & Tilapäistyöt
- Vaikelden paikkojen saavuttaminen

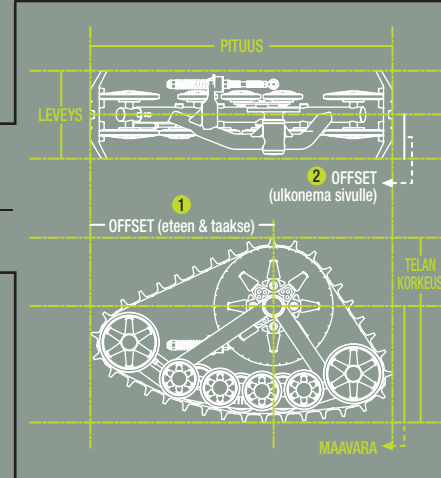


TYÖ

- Tukinajo & Kljetus
- Kaivostoiminta & Rakentaminen
- Laskettelurinteet ja Virkistyskeskukset



| TELASTO | TATOU 4S | TATOU UTV | TATOU 6X6 | TATOU ORIGINAL* |
|------------------------------|---|---|---|---|
| TELAN PAINO | 30 kg | Edessä: 35 kg Takana: 47 kg | Edessä: 33 kg Takana: 73.5 kg | 33 kg |
| OFFSET (ETEEN & TAAKSE) 1 | Edessä: 611 mm Takana: 662 mm Yhteensä: 1298 mm | Edessä: 611 mm Takana: 916 mm Yhteensä: 1527 mm | Edessä: 611 mm Takana: 585 mm Yhteensä: 1196 mm | Edessä: 611 mm Takana: 611 mm Yhteensä: 1222 mm |
| OFFSET (ULKONEMA SIVULLE) 2 | 153 mm | Edessä: 153 mm Takana: 178 mm | 178 mm | 153 mm |
| TELAN PITUUS | Edessä: 1015 mm Takana: 1081 mm | Edessä: 1015 mm Takana: 1320 mm | Edessä: 1015 mm Takana: 1715 mm | 1015 mm |
| TELAN KORKEUS | 560 mm | 560 mm | 560 mm | 560 mm |
| ASENUSSARJAN PAINO / TELA | 2.75 kg | 2.75 kg | 3.3 kg | 2.75 kg |
| TELAMATTO | | | | |
| LEVEYS | Edessä: 292 mm Takana: 318 mm | Edessä: 292 mm Takana: 343 mm | Edessä: 292 mm Takana: 343 mm | Edessä: 292 mm |
| PITUUS | Edessä: 2377 mm Takana: 2507 mm | Edessä: 2377 mm Takana: 2952 mm | Edessä: 2377 mm Takana: 3665 mm | Edessä: 2377 mm Takana: 2377 mm |
| TELAMATON HARJAN KORKEUS | Edessä: 22 mm Takana: 30 mm | Edessä: 25 mm Takana: 19 mm | Edessä: 25 mm Takana: 38 mm | Edessä: 22 mm Takana: 25 mm |
| SUORITUSKYKY | | | | |
| KANTO PINTA-ALA ² | 1.30 m ² | 1.55 m ² | 1.67 m ² | 1.19 m ² |
| MAAVARA | Kasvaa 76 mm | Kasvaa 76 mm | Kasvaa 76 mm | Kasvaa 76 mm |
| SÄILYTTÄÄ HUIPPUNOPEUDESTA | 65% | 55% | 45% | 55% |
| RAKENNE | | | | |
| VETOTYYPPI | Sisäinen | Ulkoinen | Edessä: Ulkoinen Takana: 2 x Ulkoinen | Ulkoinen |
| TELAMATTO | Edessä: Flextrack Takana: Tasareunainen | Edessä: Tasareunainen Takana: Tasareunainen | Edessä: Flextrack Takana: Tasareunainen | Edessä: Flextrack Takana: Tasareunainen |
| RUNKO | Hiiliteräs | Hiiliteräs | Hiiliteräs | Hiiliteräs |
| VETORATAS | 16 - 18 hampainen | 15 - 18 hampainen | 16 - 17 hampainen | 15 - 18 hampainen |
| ENSIASENNUS | 1.5 h | 2 h | 2 h | 2 h |
| JATKOSSA | 30 min | 45 min -1 h | 45 min -1 h | 45 min -1 h |



*Mahdollisuus varustaa Tatou Original HW lisäpyörillä.
Huomio: Edellämainitut tiedot voivat muuttua mörkijästä ja mallista riippuen.



CAMOPLAST, JOHTAVA ATV TELASTOSARJOJEN VALMISTAJA MAAILMASSA.

Camoplast kehittää, testaa ja markkinoi maailman laajinta työ- ja vapaa-ajankäyttöön suunniteltua ATV- ja UTV- telastosarjamallistoa. Camoplast tuotteet asettavat standardit koko alalle. Näitä huipputuotteita tukevat erittäin kokeneet ammattilaiset asiakaspalvelun, teknisen tuen ja takuupalvelun merkeissä. Sijoittamalla Camoplast ATV- telastosarjaan, voit olla vakuuttunut siitä, että sinulla on parasta mitä on saatavilla.

Maahantuoja:
Snellman Motosport / Great Life Europe Oy

Tel. +358 19 549 199

Fax. +359 19 549 177

Tekninentuki +358 19 549 188

www.snellmanmotosport.com

info@snellmanmotosport.com

Lisää tuotetietoa, kuvia, videoita ja uusimmat uutiset löydät osoitteesta camoplast.com

Saat sen tehtyä